



Данни

Electrical data

Ratings per IEC/EN

| | |
|-------------------------|-------|
| Nominal voltage (III/3) | 800 V |
| Rated current | 18 A |

Ex information

| | |
|-------------------------|------|
| Rated current (Ex e II) | 16 A |
|-------------------------|------|

Подлежи на промяна. Моля, обърнете внимание и на допълнителната документация на продукта!

ВАГО България ООД
Бизнес център Сердика
Бул."Акад. Иван Гешов" 2Е | Сграда 1, ет. 4, офис 417 | 1330 София
Тел.: +359 2 489 46 09 | Тел.: +359 2 489 46 10
Имейл: sales.bg@wago.com

Имате ли въпроси относно нашите продукти?
Винаги ще се радваме да получим вашето обаждане на +359 2 489 46 09.



Physical data

| | |
|-------------------|----------------------|
| Width | 32,3 mm / 1.272 inch |
| Height | 4,1 mm / 0.161 inch |
| Depth | 19 mm / 0.748 inch |
| Jumper assignment | 1 to 8 |

Material data

| | |
|-----------------------|--|
| Note on material data | Information on material data can be found here |
| Color | светло сив |
| Fire load | 0,016 MJ |
| Weight | 1,8 g |

Commercial data

| | |
|-----------------------|---------------|
| Product Group | 22 (TOPJOB S) |
| PU (SPU) | 25 Stück |
| Packaging type | bag |
| Country of origin | DE |
| GTIN | 4055143699686 |
| Customs tariff number | 85366990990 |

Изтегляния

Documentation

Bid Text

| | | | |
|-------------------------|--------------|----------------|-----------|
| 2001-438 X81 - Datei | Feb 19, 2019 | xml 2,6 kB | Изтегляне |
| 2001-438 doc - Datei | Apr 27, 2017 | doc 24,1 kB | Изтегляне |

Additional Information

| | | |
|---|---------------|-----------|
| Technical Section Technical explanations | pdf 2,2 MB | Изтегляне |
|---|---------------|-----------|

CAD/CAE-Data

CAD data

Подлежи на промяна. Моля, обърнете внимание и на допълнителната документация на продукта!

ВАГО България ООД
Бизнес център Сердика
Бул."Акад. Иван Гешов" 2Е | Сграда 1, ет. 4, офис 417 | 1330 София
Тел.: +359 2 489 46 09 | Тел.: +359 2 489 46 10
Имейл: sales.bg@wago.com

Имате ли въпроси относно нашите продукти?
Винаги ще се радваме да получим вашето обаждане на +359 2 489 46 09.

2D/3D Models 2001-438

URL

Изтегляне

CAE data

EPLAN Data Portal 2001-438

URL

Изтегляне

WSCAD Universe 2001-438

URL

Изтегляне

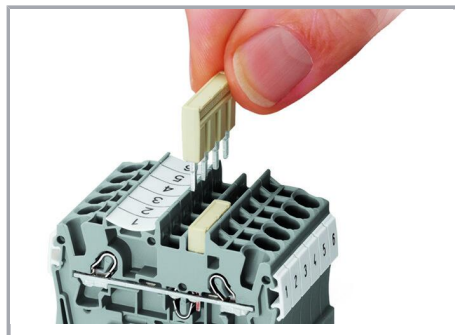
ZUKEN Portal 2001-438

URL

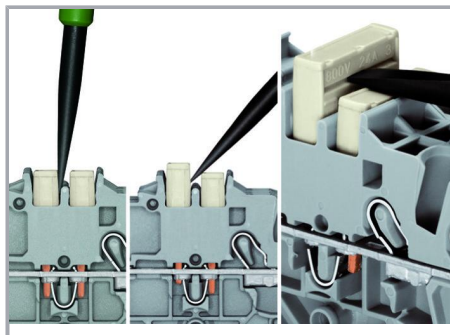
Изтегляне

Бележки за инсталиране

Commoning



Insert push-in type jumper bar and push down until it hits backstop..



Removing a push-in type jumper bar:

Insert the operating tool between the jumper and partition wall of the dual jumper slots, then lift up the jumper.

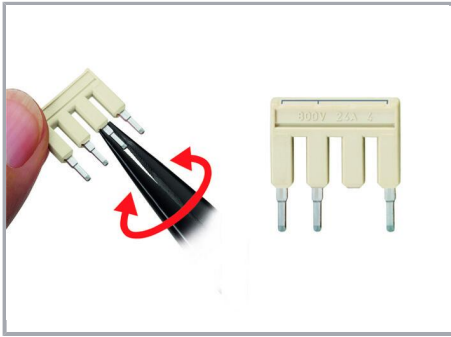
Place the operating tool in the center of jumpers for up to five contacts (see above), or alternately on both sides for jumpers with more than five contacts.

Commoning

Подлежи на промяна. Моля, обърнете внимание и на допълнителната документация на продукта!

ВАГО България ООД
Бизнес център Сердика
Бул."Акад. Иван Гешов" 2Е | Сграда 1, ет. 4, офис 417 | 1330 София
Тел.: +359 2 489 46 09 | Тел.: +359 2 489 46 10
Имейл: sales.bg@wago.com

Имате ли въпроси относно нашите продукти?
Винаги ще се радваме да получим вашето обаждане на +359 2 489 46 09.

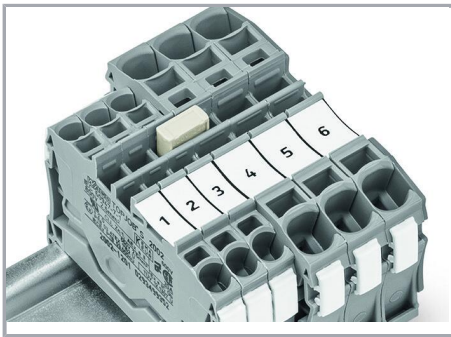


Custom jumpers are created by breaking and removing jumper contacts (2000, 2001, 2002, 2004 Series).

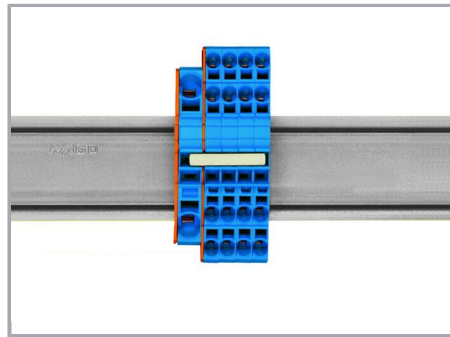


Marking with a felt-tip pen.

Commoning

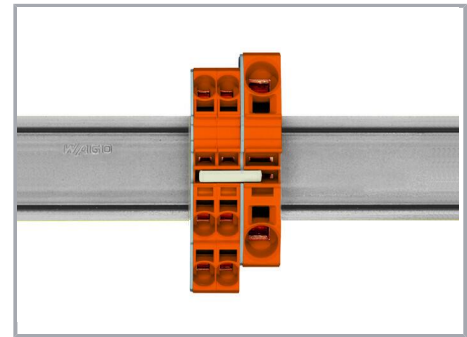


Stepping down via push-in type jumper bar.



Stepping down via push-in type jumper bar:

Commoning via closed terminal side with end plate allows jumpering over two cross-section sizes, e.g., from 16 mm² (6 AWG) to 6 mm² (10 AWG) or from 6 mm² (10 AWG) to 2.5 mm² (14 AWG) (see illustration above).



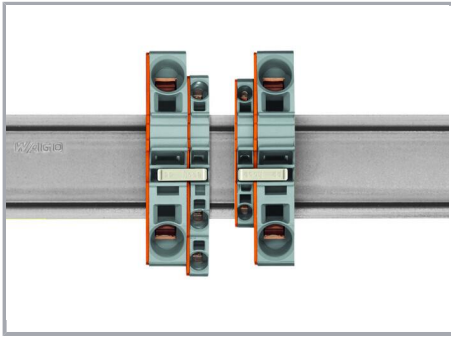
Stepping down via push-in type jumper bar:

Commoning via open terminal side with end plate allows jumpering over two cross-section sizes for 16 mm² (6 AWG) and 10 mm² (8 AWG) and one cross-section size for 6/4/2.5 mm² (10/12/14 AWG). An example: from 16 mm² (6 AWG) to 6 mm² (10 AWG) (see illustration above) or from 10 mm² (8 AWG) to 4 mm² (12 AWG).

Подлежи на промяна. Моля, обърнете внимание и на допълнителната документация на продукта!

ВАГО България ООД
Бизнес център Сердика
Бул."Акад. Иван Гешов" 2Е | Сграда 1, ет. 4, офис 417 | 1330 София
Тел.: +359 2 489 46 09 | Тел.: +359 2 489 46 10
Имейл: sales.bg@wago.com

Имате ли въпроси относно нашите продукти?
Винаги ще се радваме да получим вашето обаждане на +359 2 489 46 09.



Note:

The total current of the outgoing circuits must not exceed the nominal current of the step-down jumper/push-in type jumper bar.

Семейство продукти

TOPJOB® S

TOPJOB® S: In various industrial applications and modern building installations, WAGO's wide and versatile range of rail-mount terminal blocks provides more than just reliable electrical connections.

Показване на всички продукти от семейството.

Подлежи на промяна. Моля, обърнете внимание и на допълнителната документация на продукта!

ВАГО България ООД
Бизнес център Сердика
Бул."Акад. Иван Гешов" 2Е | Сграда 1, ет. 4, офис 417 | 1330 София
Тел.: +359 2 489 46 09 | Тел.: +359 2 489 46 10
Имейл: sales.bg@wago.com

Имате ли въпроси относно нашите продукти?
Винаги ще се радваме да получим вашето обаждане на +359 2 489 46 09.